



STRATE

DESIGNED BY ÉMILIE CATHELINÉAU

Collection de formes reliées par un trait lumineux, *Strate*, véritable sculpture, orne le mur aussi bien à la verticale qu'à l'horizontale. Par ses dimensions généreuses, elle habille l'espace et en devient une pièce maîtresse.



A collection of shapes linked by a luminous line, *Strate*, an authentic sculpture, adorns the wall both vertically and horizontally. With its generous dimensions, it covers the room and becomes a centerpiece.



**Finitions
Finishes**

① + ②

● Laiton satiné
SB Satin brass

● Graphite satiné
SG Satin graphite

● Nickel satiné
SN Satin nickel

● Cuivre satiné
SC Satin copper

● Bronze
BZ Bronze

[Nuancier – Finish options](#)

**Matériaux
Materials**

Laiton massif
Solid Brass

Diffuseur en polycarbonate
Polycarbonate diffuser

**Source
Lamping**

*Valeurs nominales
Nominal values*

Strate 150

LED intégrée 6 100 lm 2 700°K 80 W

Integrated LED 6 100 lm 2 700°K 80 W

Alim. électronique 24 V intégrée
Integrated 24 V power supply

Variable (phase cut)
Dimmable (phase cut)

Strate 100

LED intégrée 3 800 lm 2 700°K 48 W

Integrated LED 3 800 lm 2 700°K 48 W

Alim. électronique 24 V intégrée
Integrated 24 V power supply

Variable (phase cut)
Dimmable (phase cut)

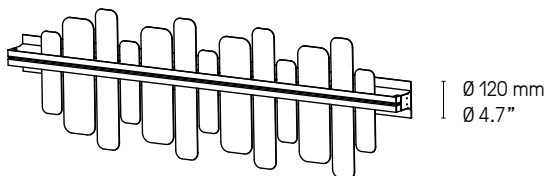
Designer

Émilie Cathelineau



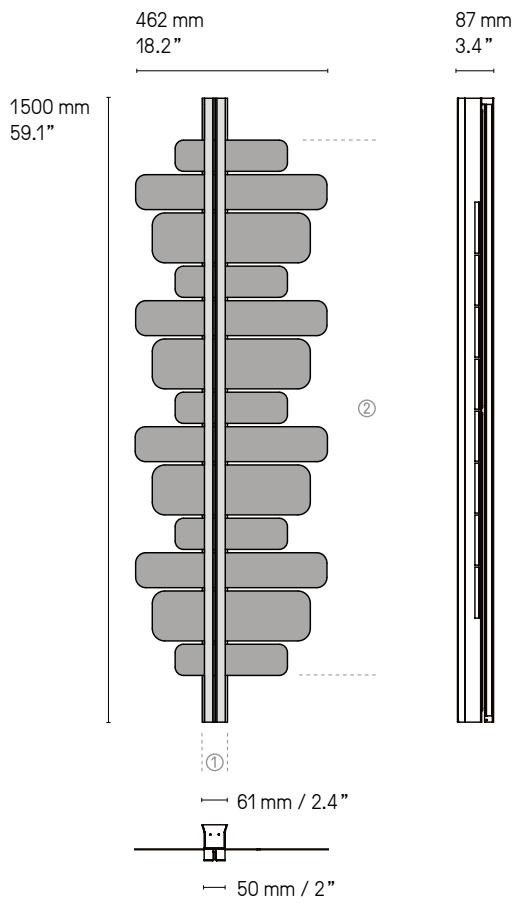
Strate Score 150 SG/SB

**US Version
fitted plate to cover outlet power box**



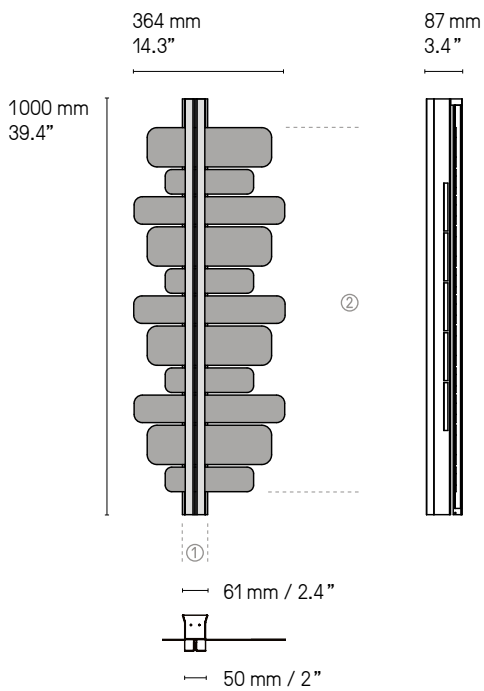
Chaque modèle peut s'installer à la verticale ou à l'horizontale.
Each model can be installed vertically or horizontally.

Strate Score 150



Strate Score 150 SG/SB

Strate Score 100



Strate Score 100 SG/SN

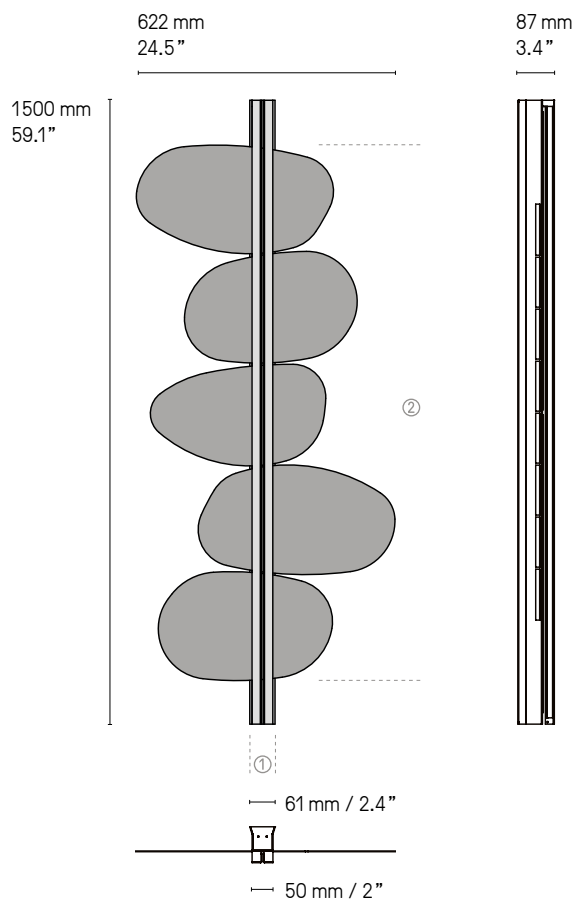


Strate Score 150 SG/SB



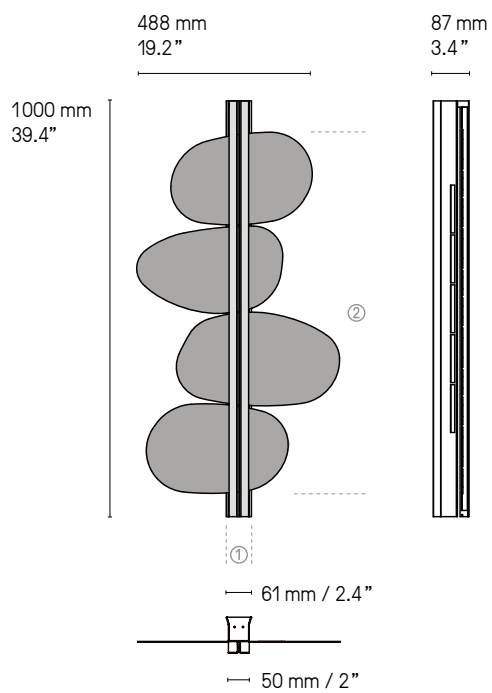
Strate Stone 150 SG/SB

Strate Stone 150



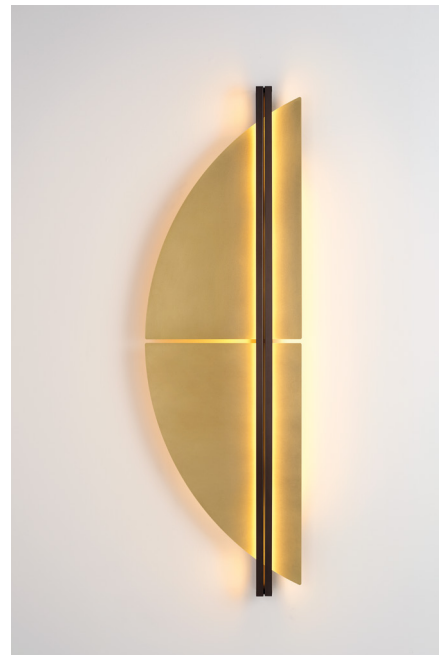
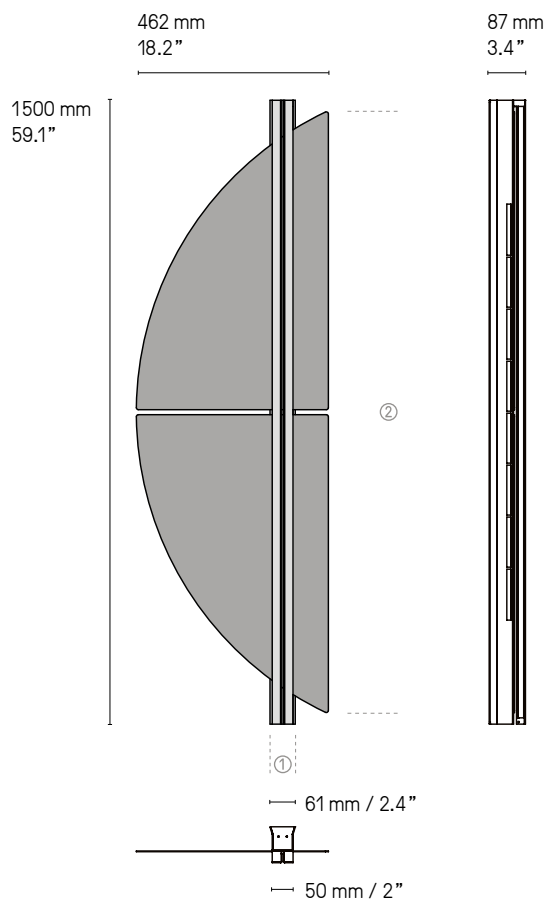
Strate Stone 150 SG/SB

Strate Stone 100



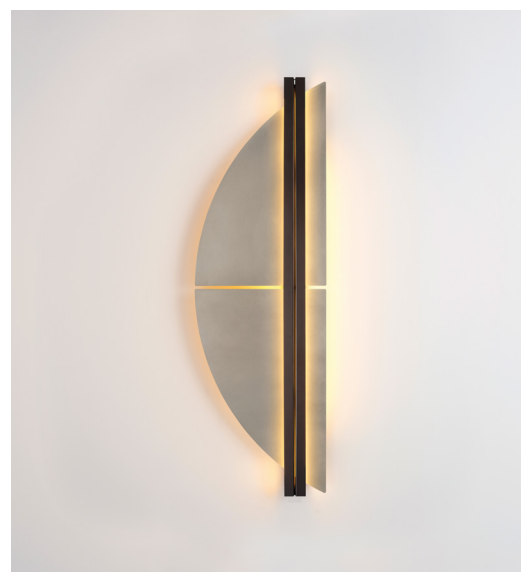
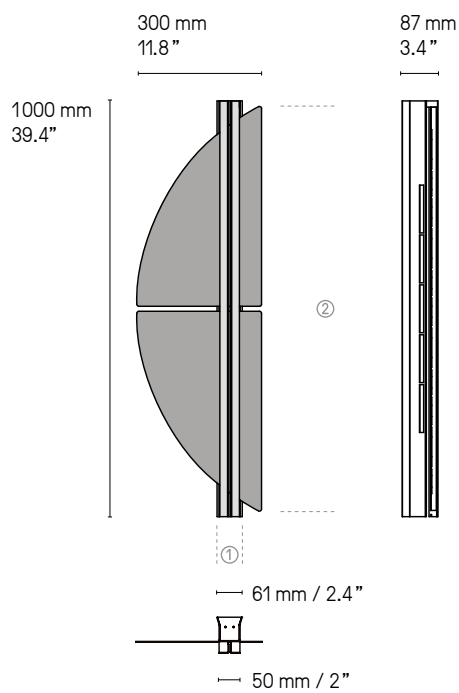
Strate Stone 100 SB/SB

Strate Spi 150



Strate Spi 150 SG/SB

Strate Spi 100



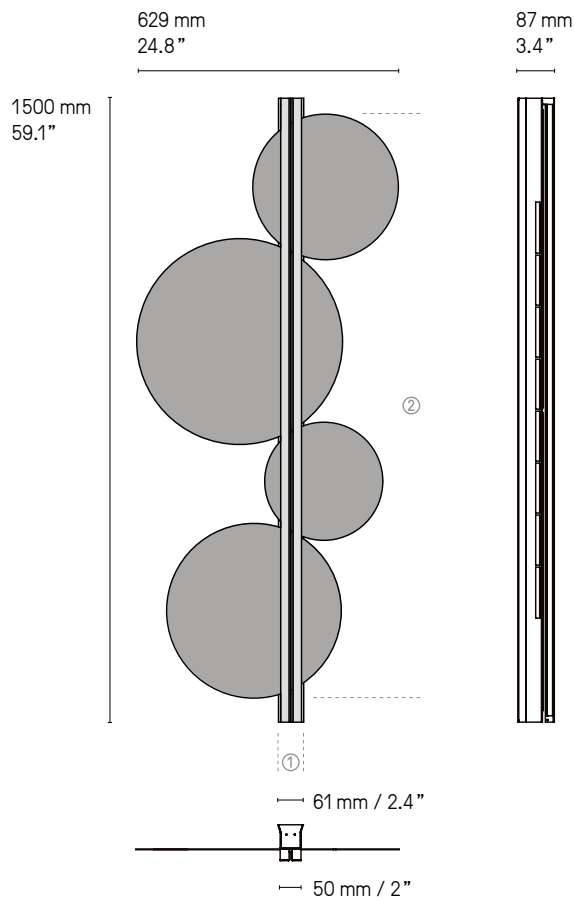
Strate Spi 100 SG/SN



Strate Spi 150 SG/SB

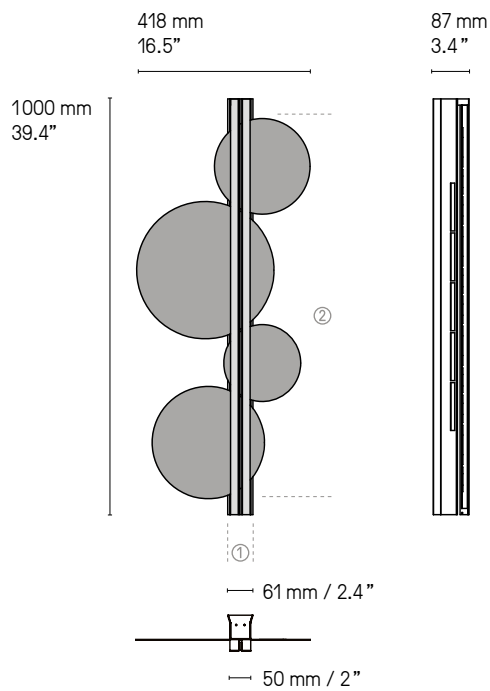
© CVL

Strate Moon 150



Strate Moon 150 SB/SG

Strate Moon 100



Strate Moon 100 SG/SB



Strate Moon 150 SG/SB

NUANCIER - FINISH OPTIONS 2026



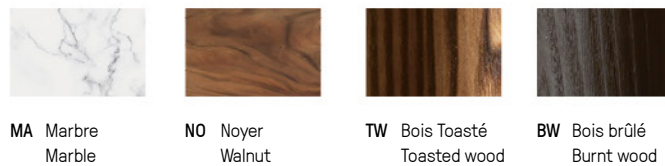
LAITON - BRASS

- | | | | | |
|------------------------------------|---|-------------------------------------|-------------------------------------|-----------------------|
| ① Laiton satiné
SB Satin brass | ② Graphite satiné
SG Satin graphite | ③ Nickel satiné
SN Satin nickel | ④ Cuivre satiné
SC Satin copper | ⑨ Bronze
BZ Bronze |
| ⑤ Laiton poli
PB Polished brass | ⑥ Graphite poli
PG Polished graphite | ⑦ Nickel poli
PN Polished nickel | ⑧ Cuivre poli
PC Polished copper | |

ABAT-JOURS - LAMPSHADES



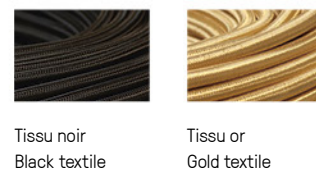
AUTRES - OTHERS



VERRERIE - GLASS



CÂBLES - CABLES



TEL. +33 (0) 2 41 32 67 54 EMAIL : CONTACT@CVL-LUMINAIRES.FR

WWW.CVL-LUMINAIRES.FR

