



SATURNE

DESIGNED BY HERVÉ LANGLAIS

La sphère lumineuse est ici prétexte au voyage dans le système solaire. Munie d'un anneau en laiton orientable, la suspension *Saturne* devient le reflet de votre vision du cosmos.



For this particular light, the luminous sphere is a representation of the solar system. Provided with a rotating brass ring, the *Saturne* pendant becomes your vision of the cosmos.



**Finitions
Finishes**



 Laiton satiné SB Satin brass	 Graphite satiné SG Satin graphite	 Nickel satiné SN Satin nickel	 Cuivre satiné SC Satin copper	 Bronze BZ Bronze
--	---	---	---	--

Nuancier – Finish options

**Matériaux
Materials**



Laiton massif Solid Brass	Verrerie opale soufflée bouche Opal mouth-blown glass	Câble textile (longueur ≈ 2 m) Textile cable (length ≈ 78.7")
------------------------------	--	--

**Câble
Cable**

 Tissu noir Black textile	 Tissu or (sur demande uniquement) Gold textile (on request only)	<i>La longueur standard des câbles est de 2 mètres mais elle peut être diminuée à l'installation. The standard height of the cables is 2 meters (78.7") but can be adjusted to less during installation.</i>
---	---	--

**Source
Lamping**

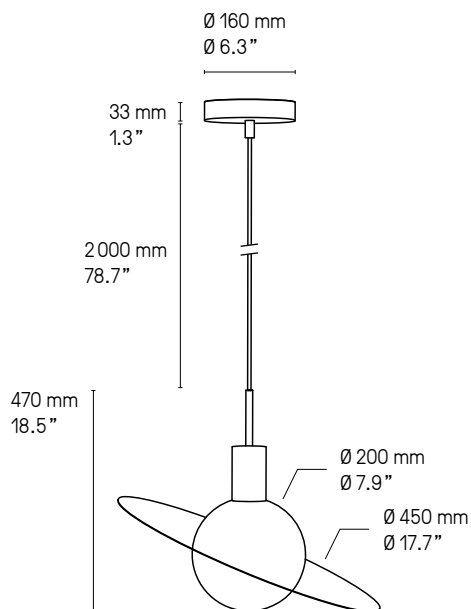
*Valeurs nominales
Nominal values*

	XL				Alimentation int. dans le pavillon Int. power supply incl. in canopy	Variation (phase cut) Dimmable (phase cut) Not dimmable
	LED intégrée	1500 lm	2700°K	14 W		
	Integrated LED	1500 lm	2700°K	14 W		
	XS				Alimentation int. dans le pavillon Int. power supply incl. in canopy	Variation (phase cut) Dimmable (phase cut), except for 110V
	LED intégrée	800 lm	2700°K	8 W		
	Integrated LED	800 lm	2700°K	8 W		

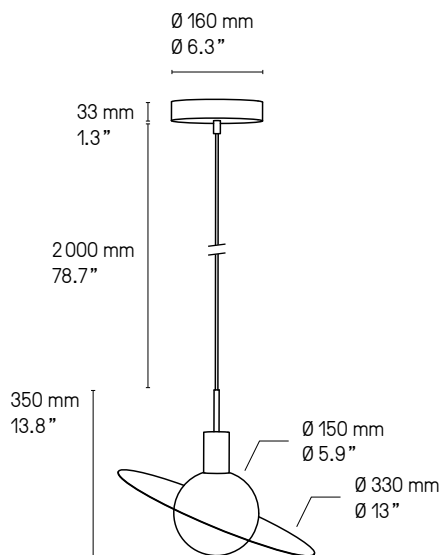
Designer

Hervé Langlais

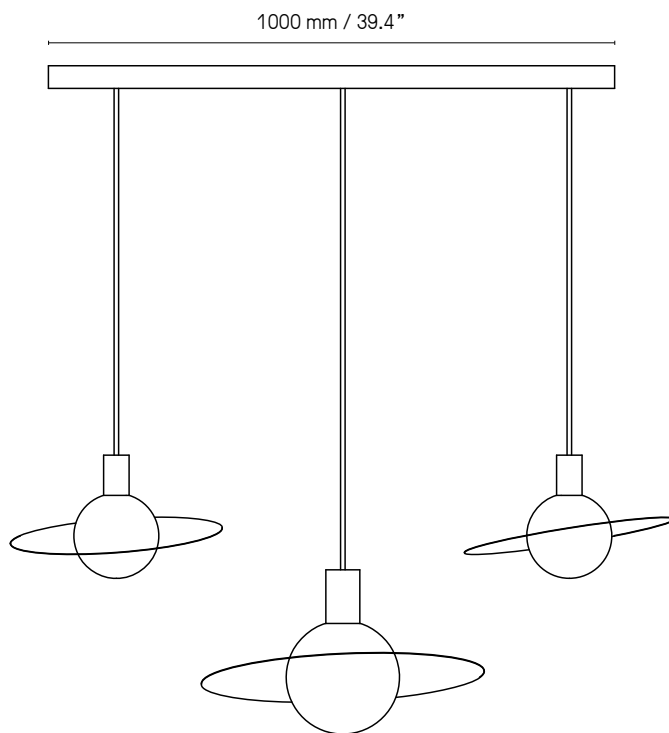
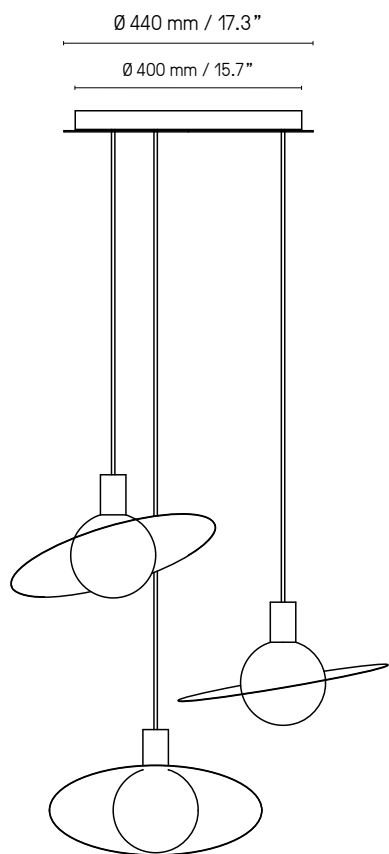
Saturne XL



Saturne XS (not dimmable for 110V)



La longueur standard des câbles est de 2 m mais elle peut être diminuée à l'installation. Autres longueurs sur demande.
The standard height of the cables is 2 m (78.7") but can be adjusted to less during installation. Custom heights available upon request.



Saturne XL SB



Saturne XL & XS SB

Il est possible de rassembler plusieurs suspensions sur un seul pavillon, circulaire ou rectangulaire. La version rectangulaire peut être adaptée à n'importe quelle longueur. La version circulaire a un diamètre maximum indiqué sur les croquis ci-dessus. Pour plus de renseignements, veuillez nous contacter.

It is possible to cluster several pendants from one single canopy, either rectangular or circular. The rectangular canopy can be custom-made into any size to suit your requirements. As for the circular canopy, available sizes are illustrated above. Please contact us for further information.

NUANCIER - FINISH OPTIONS 2026



LAITON - BRASS

- | | | | | |
|------------------------------------|---|-------------------------------------|-------------------------------------|-----------------------|
| ① Laiton satiné
SB Satin brass | ② Graphite satiné
SG Satin graphite | ③ Nickel satiné
SN Satin nickel | ④ Cuivre satiné
SC Satin copper | ⑨ Bronze
BZ Bronze |
| ⑤ Laiton poli
PB Polished brass | ⑥ Graphite poli
PG Polished graphite | ⑦ Nickel poli
PN Polished nickel | ⑧ Cuivre poli
PC Polished copper | |

ABAT-JOURS - LAMPSHADES



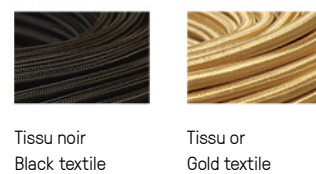
AUTRES - OTHERS



VERRERIE - GLASS



CÂBLES - CABLES



TEL. +33 (0) 2 41 32 67 54 EMAIL : CONTACT@CVL-LUMINAIRES.FR

WWW.CVL-LUMINAIRES.FR