

IP SIGNAL

DESIGNED BY PAULINE DELTOUR







Élégance des formes, aux accents minimalistes et aux finitions soignées. Retrouvez l'esprit CVL dans une collection d'appiques esthétiques et fonctionnelles, spécifiquement conçues pour la salle de bain.



Elegant shapes, minimalist accents and immaculate finishes. Find the CVL spirit in a collection of aesthetic and functional wall lights, specifically designed for bathrooms.



Finitions Finishes

 Laiton satiné SB Satin brass	 Graphite satiné SG Satin graphite	 Nickel satiné SN Satin nickel	 Cuivre satiné SC Satin copper	 Bronze BZ Bronze
 Laiton poli PB Polished brass	 Graphite poli PG Polished graphite	 Nickel poli PN Polished nickel	 Cuivre poli PC Polished copper	

[Nuancier – Finish options](#)

Matériaux Materials

Laiton massif Solid Brass	Diffuseur polycarbonate satiné Satin Polycarbonate diff user
------------------------------	---

Source Lamping

*Valeurs nominales
Nominal values*

IP Signal 375 (375 mm – 14.8")					
LED intégrée	280 lm	3 000°K	5 W	Alimentation 24 V intégrée	Variable (phase cut)
Integrated LED	280 lm	3 000°K	5 W	Int. power supply 24 V included	Dimmable (phase cut)
IP Signal 475 (475 mm – 18.7")					
LED intégrée	480 lm	3 000°K	8 W	Alimentation 24 V intégrée	Variable (phase cut)
Integrated LED	480 lm	3 000°K	8 W	Int. power supply 24 V included	Dimmable (phase cut)
IP Signal 575 (575 mm – 22.6")					
LED intégrée	670 lm	3 000°K	10 W	Alimentation 24 V intégrée	Variable (phase cut)
Integrated LED	670 lm	3 000°K	10 W	Int. power supply 24 V included	Dimmable (phase cut)
IP Signal double 580 (580 mm – 22.8")					
LED intégrée	570 lm	3 000°K	9 W	Alimentation 24 V intégrée	Variable (phase cut)
Integrated LED	570 lm	3 000°K	9 W	Int. power supply 24 V included	Dimmable (phase cut)
IP Signal double 780 (780 mm – 30.7")					
LED intégrée	960 lm	3 000°K	14 W	Alimentation 24 V intégrée	Variable (phase cut)
Integrated LED	960 lm	3 000°K	14 W	Int. power supply 24 V included	Dimmable (phase cut)
IP Signal double 980 (980 mm – 38.6")					
LED intégrée	1340 lm	3 000°K	19 W	Alimentation 24 V intégrée	Variable (phase cut)
Integrated LED	1340 lm	3 000°K	19 W	Int. power supply 24 V included	Dimmable (phase cut)

Norme Standard

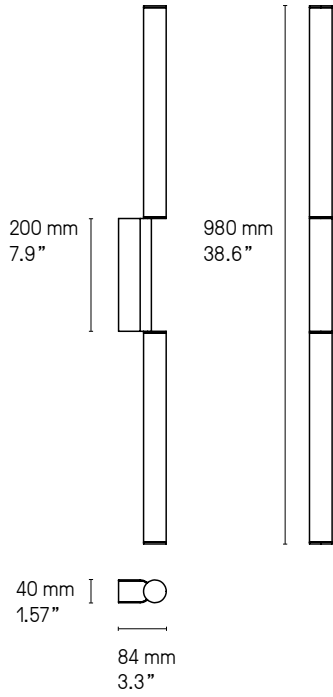
IP44	Classe II
IP44	Class II

*For UL and Damp versions,
please refer to page 210*

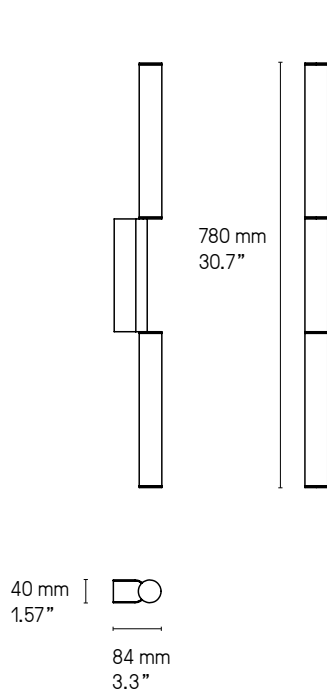
Designer

Pauline Deltour

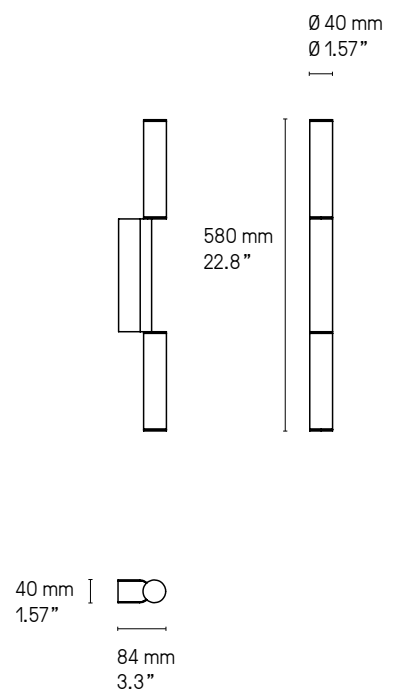
IP Signal double 980



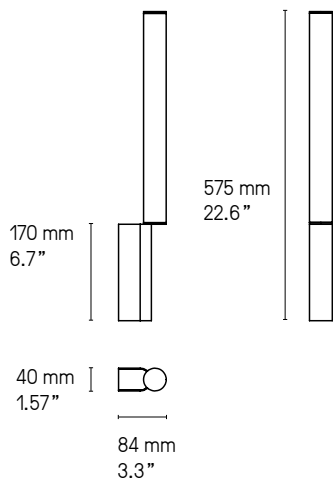
IP Signal double 780



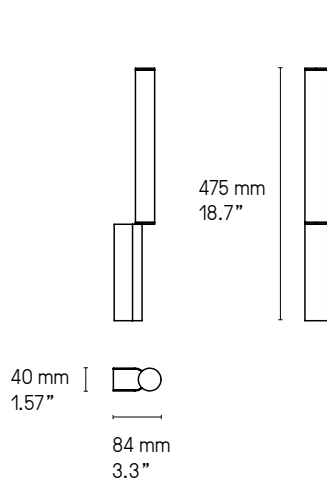
IP Signal double 580



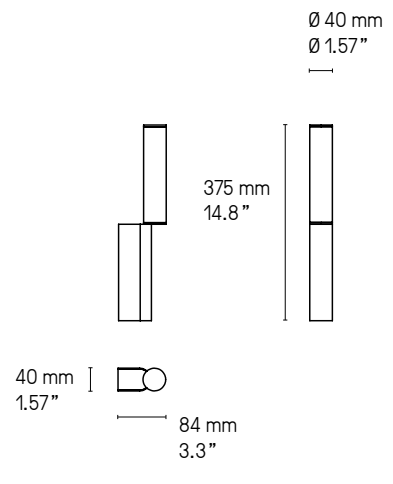
IP Signal simple 575



IP Signal simple 475



IP Signal simple 375



*Signal peut être installée horizontalement ou verticalement.
Signal can be placed both horizontally or vertically on the wall.*



IP Signal Double 980 SN

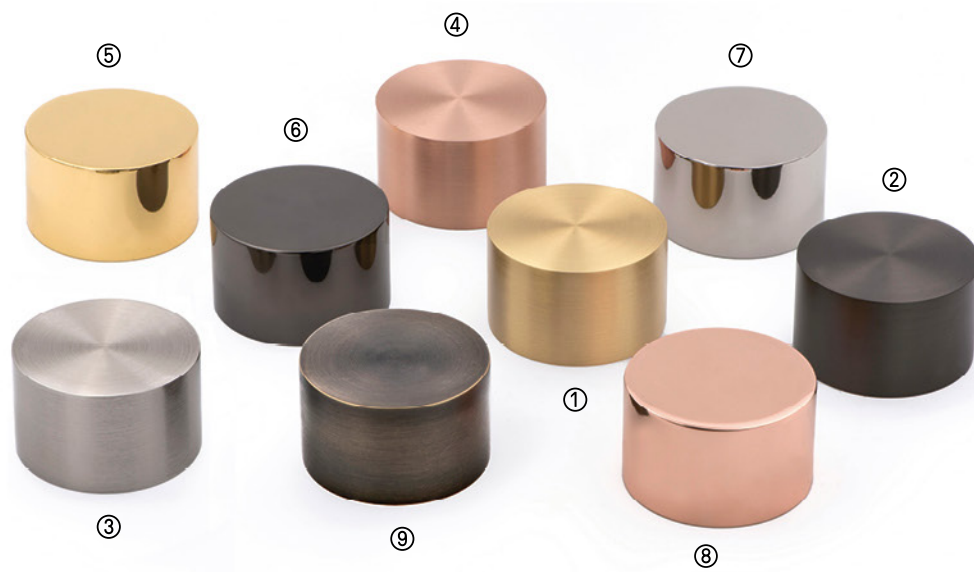


IP Signal Simple 475 PN



IP Signal Simple 475 PB

NUANCIER - FINISH OPTIONS 2026



LAITON - BRASS

① Laiton satiné SB Satin brass	② Graphite satiné SG Satin graphite	③ Nickel satiné SN Satin nickel	④ Cuivre satiné SC Satin copper	⑨ Bronze BZ Bronze
⑤ Laiton poli PB Polished brass	⑥ Graphite poli PG Polished graphite	⑦ Nickel poli PN Polished nickel	⑧ Cuivre poli PC Polished copper	

ABAT-JOURS - LAMPSHADES



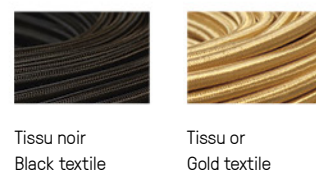
AUTRES - OTHERS



VERRERIE - GLASS



CÂBLES - CABLES



TEL. +33 (0) 2 41 32 67 54 EMAIL : CONTACT@CVL-LUMINAIRES.FR

WWW.CVL-LUMINAIRES.FR