

PARADOXE

DESIGNED BY ÉMILIE CATHELINÉAU

Le lustre *Paradoxe* est une réinterprétation moderne du lustre classique. Élégant et audacieux, il revisite le luminaire traditionnel avec une inversion lumineuse unique : ici, la lumière émane des bras du lustre, tandis que les tubes en laiton évoquent les bougies d'antan.



The *Paradoxe* chandelier is a modern reinterpretation of the classic chandelier. Elegant and bold, it reimagines the traditional luminaire with a unique lighting inversion. For this design, light radiates from the chandelier's arms, whereas the brass tubes resemble the candles of olden times.



Paradoxe 6L Chaîne – Chain version SB

© CVL

Finitions
Finishes● Laiton satiné
SB Satin brass● Graphite satiné
SG Satin graphite● Nickel satiné
SN Satin nickel● Cuivre satiné
SC Satin copper● Bronze
BZ Bronze[Nuancier – Finish options](#)

Matériaux
MaterialsLaiton massif
Solid brassSilicone
SiliconeCâble acier noir
Black steel cable

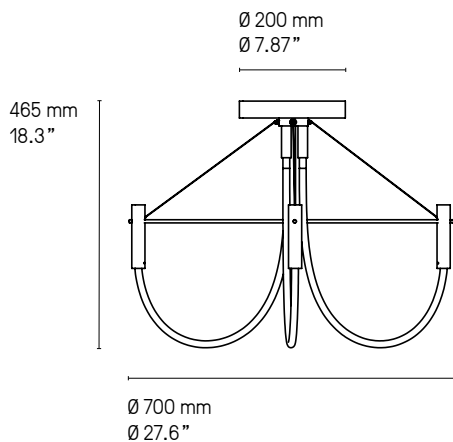
Source
Lamping*Valeurs nominales*
*Nominal values***Paradoxe 3L**LED intégrée 1300 lm 2700° K 23W Variable (phase cut)
Integrated LED 1300 lm 2700° K 23W Dimmable (phase cut)**Paradoxe 5L**LED intégrée 2800 lm 2700° K 49W Variable (phase cut)
Integrated LED 2800 lm 2700° K 49W Dimmable (phase cut)**Paradoxe 6L**LED intégrée 4800 lm 2700° K 82W Variable (phase cut)
Integrated LED 4800 lm 2700° K 82W Dimmable (phase cut)**Paradoxe 8L**LED intégrée 10300 lm 2700° K 222W Variable (phase cut)
Integrated LED 10300 lm 2700° K 222W Dimmable (phase cut)

DesignerÉmilie Cathelineau

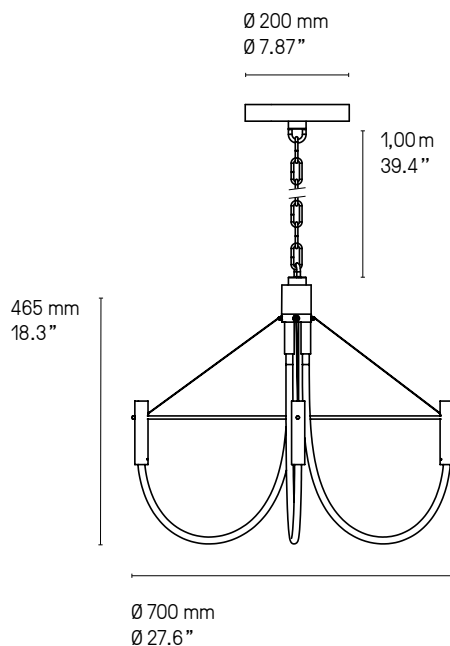


Paradoxe 3L Fixe – Stem version SB

Paradoxe 3L Fixe – Stem version



Paradoxe 3L Chaîne – Chain version



La hauteur minimum de la suspension est de 645 mm
 mais nous la fournissons à 1495 mm.
 The minimum height of the pendant is 25.4"
 but we supply a height of 58.9".

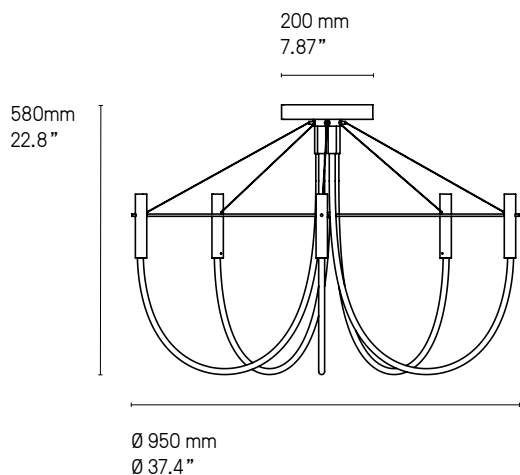


Paradoxe 3L chaîne- Chain version SB

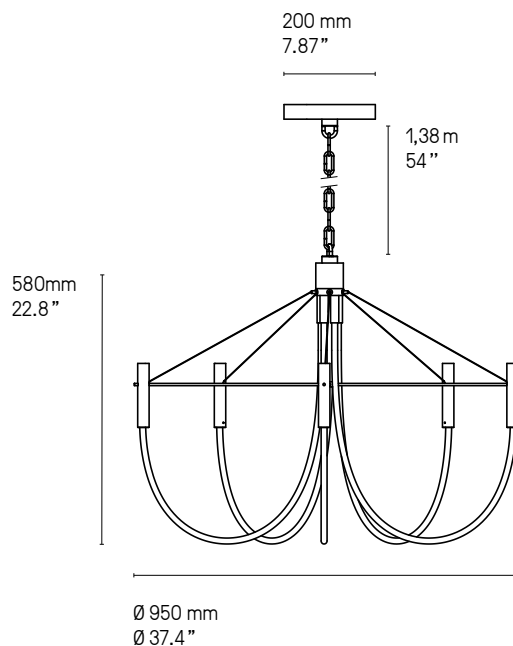


Paradoxe 5L Chaîne – Chain SB

Paradoxe 5L Fixe – Stem version



Paradoxe 5L Chaîne – Chain version

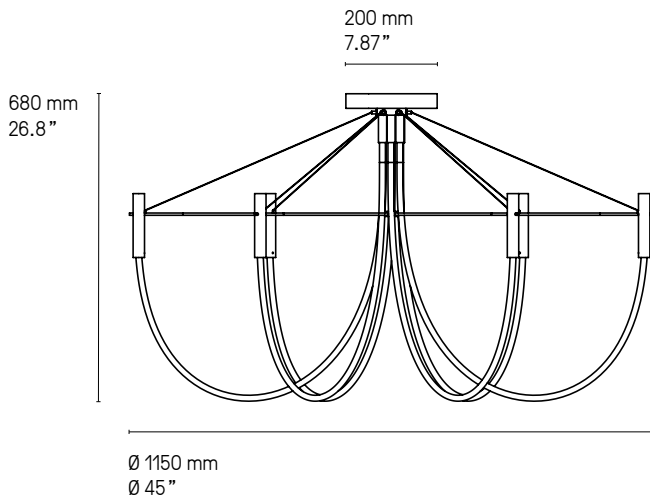


La hauteur minimum de la suspension est de 760 mm
 mais nous la fournissons à 1990 mm.
 The minimum height of the pendant is 29.9"
 but we supply a height of 78.4".

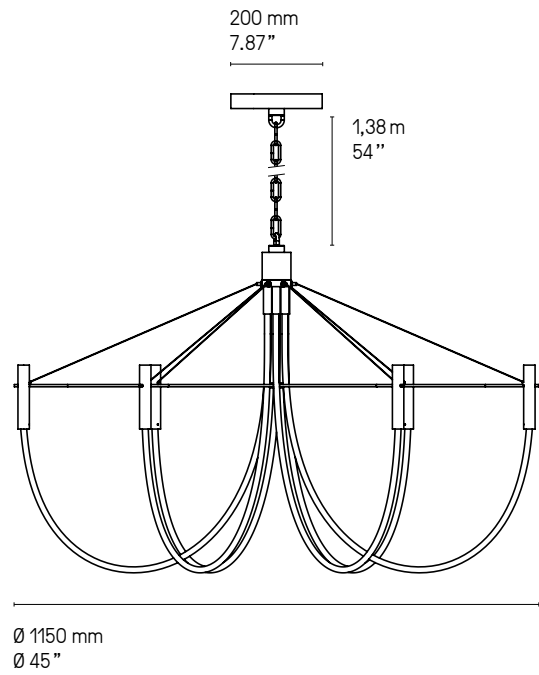


Paradoxe 5L Fixe – Stem version SG

Paradoxe 6L Fixe – Stem version



Paradoxe 6L Chaîne – Chain version



La hauteur minimum de la suspension est de 860 mm
mais nous la fournissons à 2 090 mm.
The minimum height of the pendant is 33.8"
but we supply a height of 82.3".

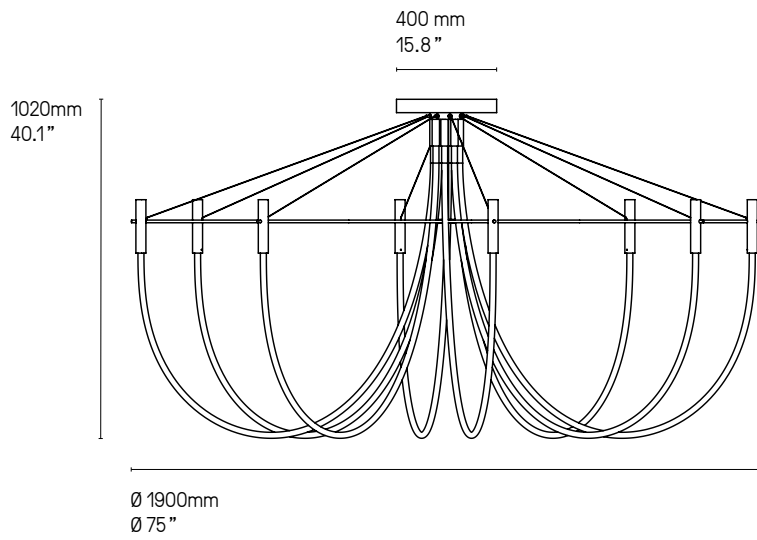


Paradoxe 6L Chaîne – Chain version SB



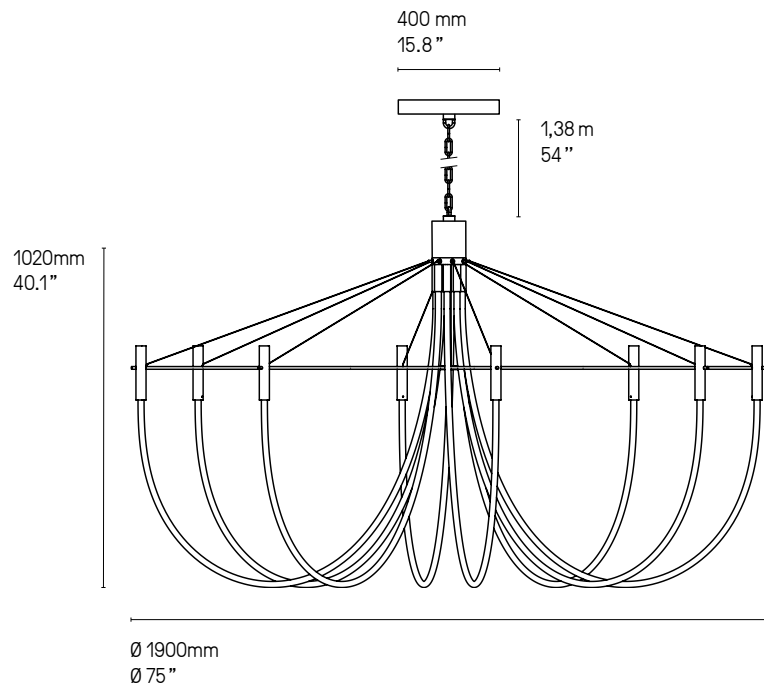
Paradoxe SB

Paradoxe 8L Fixe – Stem version



Paradoxe 8L Fixe – Stem version SG

Paradoxe 8L Chaîne – Chain version



La hauteur minimum de la suspension est de 1220 mm mais nous la fournissons à 2440 mm.
The minimum height of the pendant is 48" but we supply a height of 96.1".



Paradoxe 8L Chaîne – Chain version SB



NUANCIER - FINISH OPTIONS 2026



LAITON - BRASS

- | | | | | |
|------------------------------------|---|-------------------------------------|-------------------------------------|-----------------------|
| ① Laiton satiné
SB Satin brass | ② Graphite satiné
SG Satin graphite | ③ Nickel satiné
SN Satin nickel | ④ Cuivre satiné
SC Satin copper | ⑨ Bronze
BZ Bronze |
| ⑤ Laiton poli
PB Polished brass | ⑥ Graphite poli
PG Polished graphite | ⑦ Nickel poli
PN Polished nickel | ⑧ Cuivre poli
PC Polished copper | |

ABAT-JOURS - LAMPSHADES



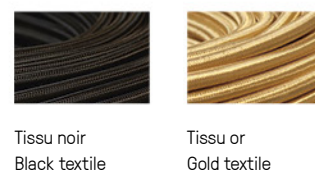
AUTRES - OTHERS



VERRERIE - GLASS



CÂBLES - CABLES



TEL. +33 (0) 2 41 32 67 54 EMAIL : CONTACT@CVL-LUMINAIRES.FR

WWW.CVL-LUMINAIRES.FR