

GAMMA

DESIGNED BY SYLVAIN WILLENZ









Gamma est un système graphique et versatile. C'est à partir de tubes métalliques et de cylindres blancs opalins, multipliés, que s'agence ainsi toute une gamme de luminaires.



Gamma is a striking and versatile lighting system. The design of this collection is based on the multiplication of metal tubes and opal white luminous cylinders, assembled like a chain.



Finitions Finishes

 Laiton satiné SB Satin brass	 Graphite satiné SG Satin graphite	 Nickel satiné SN Satin nickel	 Cuivre satiné SC Satin copper	 Bronze BZ Bronze
 Laiton poli PB Polished brass	 Graphite poli PG Polished graphite	 Nickel poli PN Polished nickel	 Cuivre poli PC Polished copper	

[Nuancier – Finish options](#)

Matériaux Materials

Tous – All

Laiton massif
Solid Brass
Diffuseur polycarbonate blanc
White Polycarbonate diffuser

Suspension – Pendant

Câble métallique et câble électrique transparent
Metal cable and transparent electric cable

*La longueur standard des câbles est de 2 mètres
mais elle peut être diminuée à l'installation.
The standard height of the cables is 2 meters (78.7")
but can be adjusted to less during installation.*

Source Lamping

*Valeurs nominales
Nominal values*

Suspensions – Pendant lights

Gamma L 19

LED intégrée	1730 lm	2700°K	22W	Alim. 24V int. dans le pavillon	Variable (phase cut)
Integrated LED	1730 lm	2700°K	22W	Int. power supply 24V incl. in canopy	Dimmable (phase cut)

Gamma R 40

LED intégrée	3740 lm	2700°K	49W	Alim. 24V int. dans le pavillon	Variable (phase cut)
Integrated LED	3740 lm	2700°K	49W	Int. power supply 24V incl. in canopy	Dimmable (phase cut)

Gamma R 58

LED intégrée	5180 lm	2700°K	65W	Alim. 24V int. dans le pavillon	Variable (phase cut)
Integrated LED	5180 lm	2700°K	65W	Int. power supply 24V incl. in canopy	Dimmable (phase cut)

Appliques – Wall lights

Gamma XS

LED intégrée	480 lm	2700°K	7W	Alimentation 24V int. intégrée	Variable (phase cut)
Integrated LED	480 lm	2700°K	7W	Int. power supply 24V included	Dimmable (phase cut)

Gamma XL

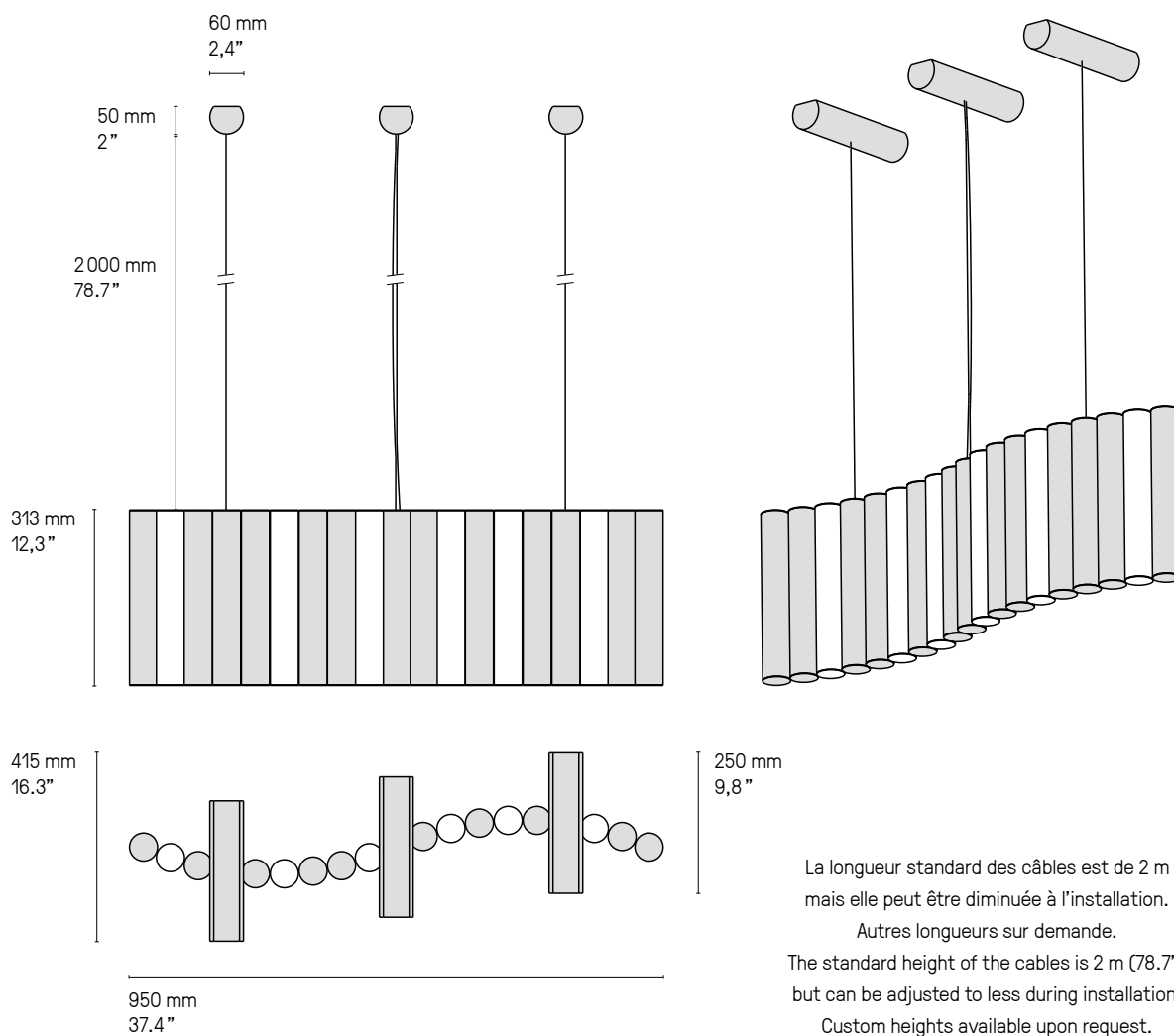
LED intégrée	1820 lm	2700°K	20W	Alimentation 24V int. intégrée	Variable (phase cut)
Integrated LED	1820 lm	2700°K	20W	Int. power supply 24V included	Dimmable (phase cut)

Designer

Sylvain Willenz

Suspension – Pendant Gamma L 19

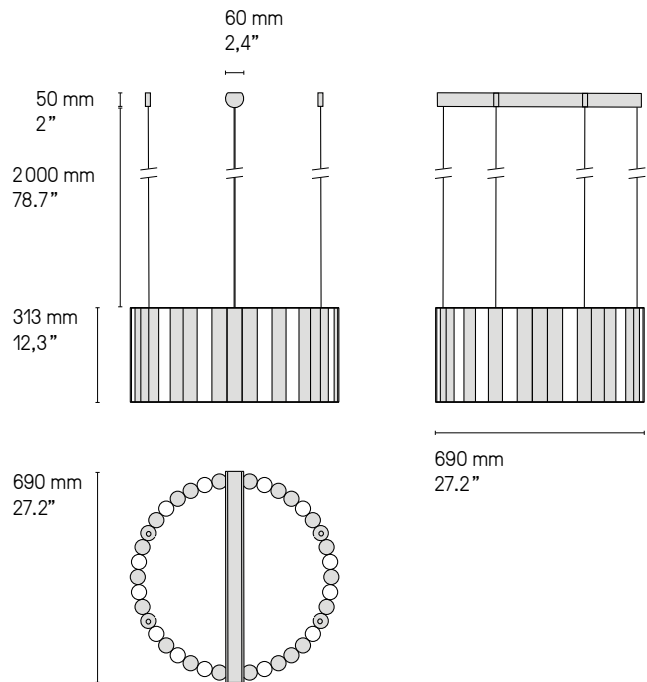
13 x Tubes laiton – 6 x Tubes diffuseurs
 13 x Brass tubes – 6 x Diffuser tubes



Gamma L 19 SB

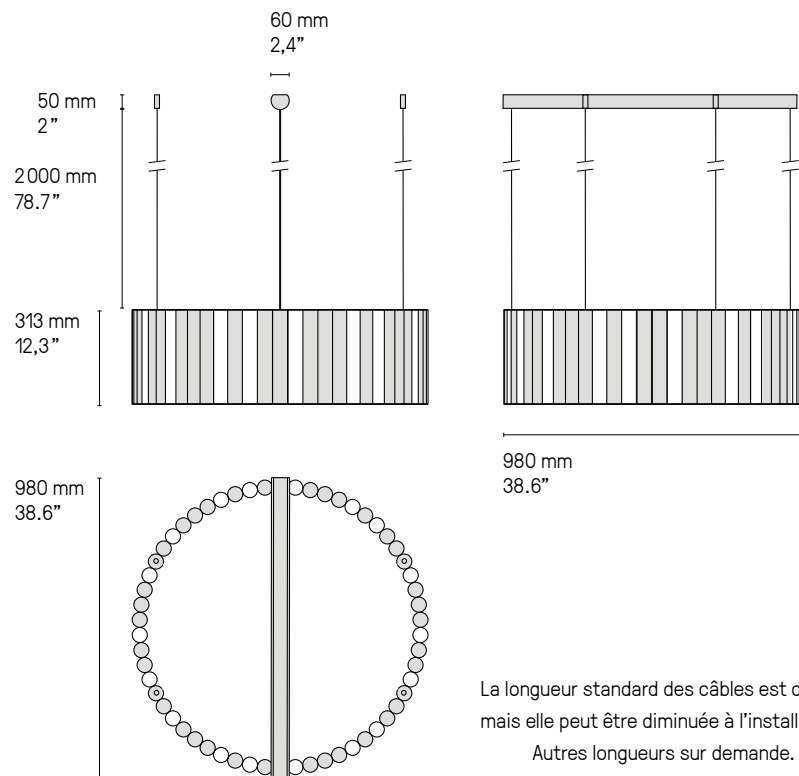
Suspension – Pendant Gamma R 40

27 x Tubes laiton – 13 x Tubes diffuseurs
 27 x Brass tubes – 13 x Diffuser tubes



Suspension – Pendant Gamma R 58

40 x Tubes laiton – 18 x Tubes diffuseurs
 40 x Brass tubes – 18 x Diffuser tubes



La longueur standard des câbles est de 2 m
 mais elle peut être diminuée à l'installation.
 Autres longueurs sur demande.
 The standard height of the cables is 2 m (78.7")
 but can be adjusted to less during installation.
 Custom heights available upon request.



Gamma R 58 SG

© CVL

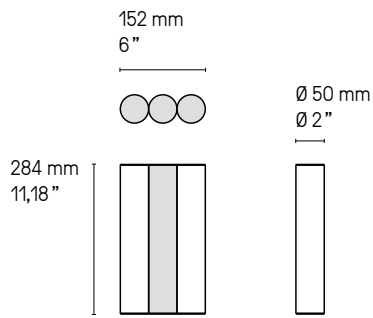


Gamma XL SB

© CVL

Applique – Wall light Gamma XS

1 x Tube laiton – 2 x Tubes diffuseurs
 1 x Brass tube – 2 x Diffuser tubes



Gamma XS SB

Gamma XS SC

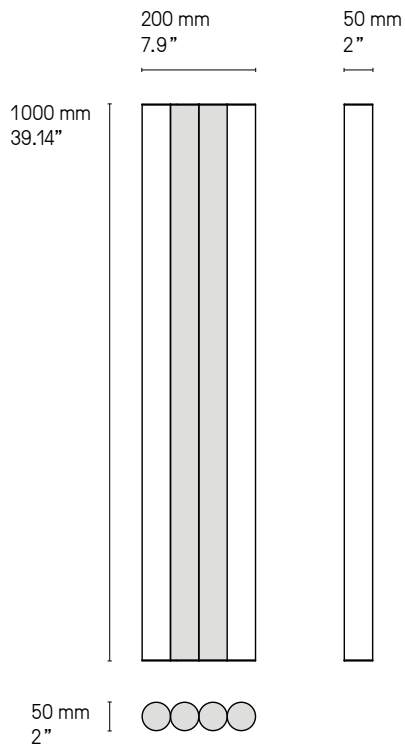
Gamma XS SN

Gamma XS SG

Retrouvez les variantes salle de bain (IP44) de ces modèles p.263
 You will find the bathroom variants (IP44) of these designs p.263

Applique – Wall light Gamma XL

2 x Tubes laiton – 2 x Tubes diffuseurs
 2 x Brass tubes – 2 x Diffuser tubes



Gamma XL SG

NUANCIER - FINISH OPTIONS 2026



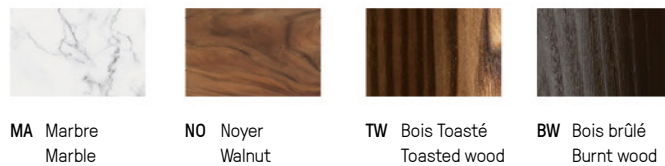
LAITON - BRASS

- | | | | | |
|------------------------------------|---|-------------------------------------|-------------------------------------|-----------------------|
| ① Laiton satiné
SB Satin brass | ② Graphite satiné
SG Satin graphite | ③ Nickel satiné
SN Satin nickel | ④ Cuivre satiné
SC Satin copper | ⑨ Bronze
BZ Bronze |
| ⑤ Laiton poli
PB Polished brass | ⑥ Graphite poli
PG Polished graphite | ⑦ Nickel poli
PN Polished nickel | ⑧ Cuivre poli
PC Polished copper | |

ABAT-JOURS - LAMPSHADES



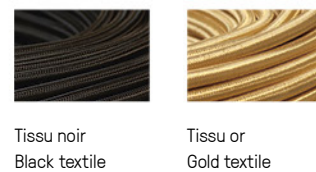
AUTRES - OTHERS



VERRERIE - GLASS



CÂBLES - CABLES



TEL. +33 (0) 2 41 32 67 54 EMAIL : CONTACT@CVL-LUMINAIRES.FR

WWW.CVL-LUMINAIRES.FR