



ATMOS

DESIGNED BY ÉMILIE CATHELINÉAU

Au centre de sa grande couronne ajourée, les disques concentriques d'*Atmos* se succèdent jusqu'à son cœur lumineux. Grande sœur de l'applique *Earth*, *Atmos* se distingue par sa grande taille et la multitude de combinaisons de décors possibles.



At the center of its large openwork crown, the concentric discs of *Atmos* follow one another up to its luminous heart. Big sister to the *Earth* wall lamp, *Atmos* is distinguished by its large size and the multitude of possible decor combinations.



Finitions
Finishes

① + ② + ③ + ④

● Laiton satiné
SB Satin brass

● Graphite satiné
SG Satin graphite

● Nickel satiné
SN Satin nickel

● Bronze
BZ Bronze


[Nuancier – Finish options](#)

Matériaux
Materials

Laiton massif
Solid brass

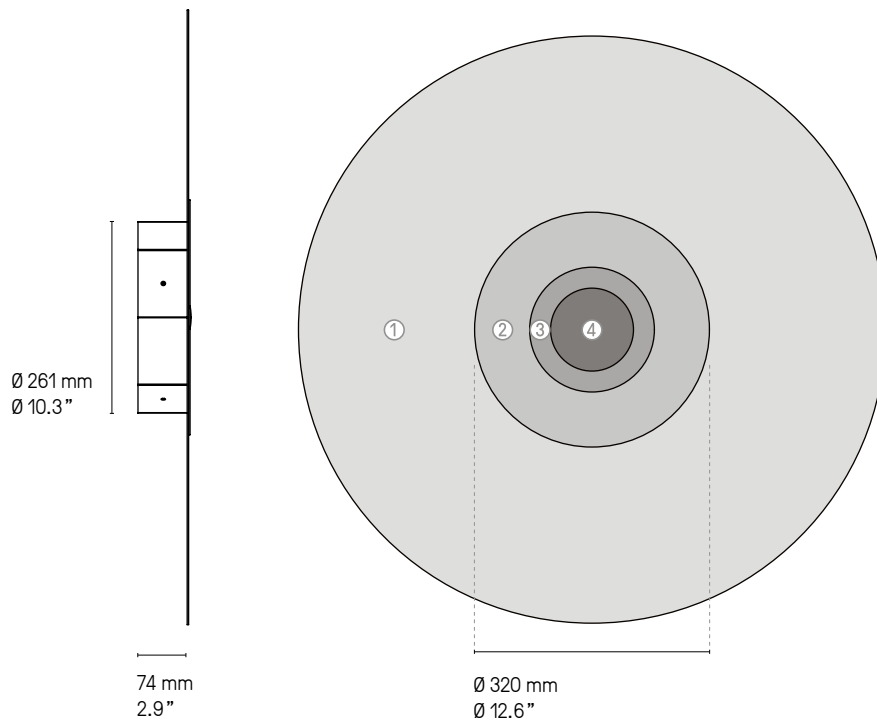
Source
Lamping

Valeurs nominales
Nominal values

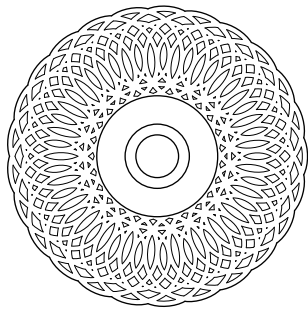
LED intégrée	1700 lm	2700°K	22W	Alim. électronique 24 V intégrée	Variable (phase cut)
Integrated LED	1700 lm	2700°K	22W	Integrated 24 V power supply	Dimmable (phase cut)
 Integrated LED	1700 lm	2700°K	25W	Integrated 24 V power supply	Dimmable (phase cut) Damp

Designer

Émilie Cathelineau



Atmos Lace

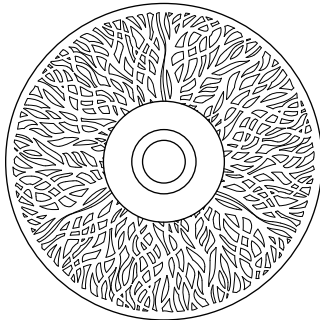


Ø 793 mm
Ø 31.2"



Atmos Lace SB/SB/SG/SB

Atmos Racine



Ø 837 mm
Ø 33"

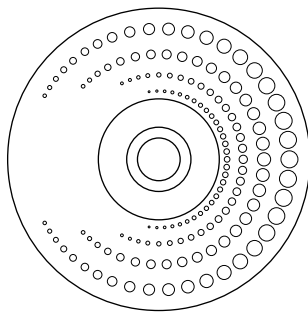


Atmos Racine SB/SG/SG/SB

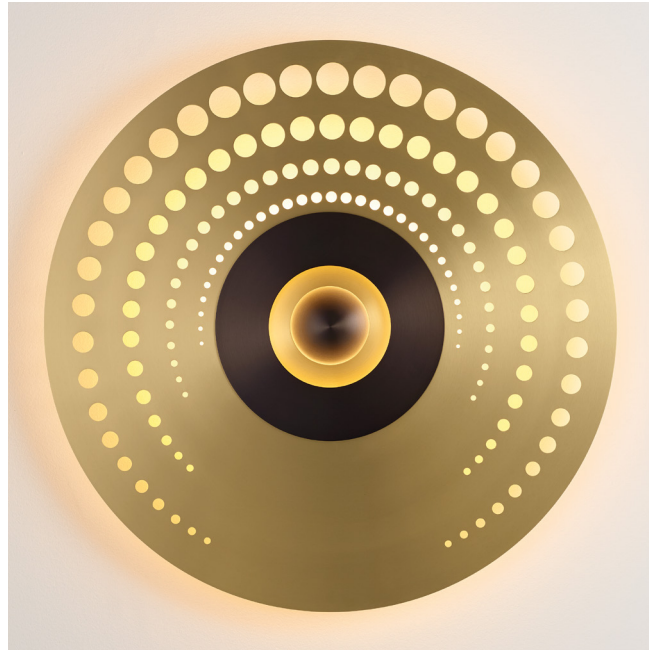


Atmos Racine SB/SG/SG/SB

Atmos Pop

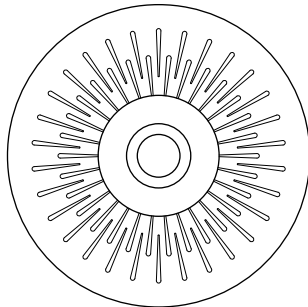


Ø 800 mm
Ø 31.5"



Atmos Pop SB/SG/SB/SG

Atmos Stella



Ø 800 mm
Ø 31.5"



Atmos Stella SG/SB/SG/SB



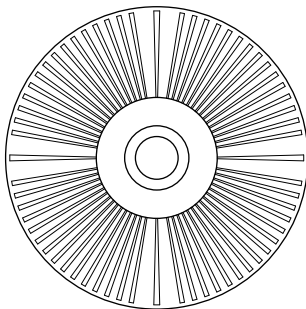
Atmos Éclat SB/SG/SB/SG



Atmos Éclat SG/SG/SB/SB

© CVL

Atmos Éclat



Ø 800 mm
Ø 31.5"



Atmos Éclat SN/SG/SN/SN

NUANCIER - FINISH OPTIONS 2026



LAITON - BRASS

- | | | | | |
|------------------------------------|---|-------------------------------------|-------------------------------------|-----------------------|
| ① Laiton satiné
SB Satin brass | ② Graphite satiné
SG Satin graphite | ③ Nickel satiné
SN Satin nickel | ④ Cuivre satiné
SC Satin copper | ⑨ Bronze
BZ Bronze |
| ⑤ Laiton poli
PB Polished brass | ⑥ Graphite poli
PG Polished graphite | ⑦ Nickel poli
PN Polished nickel | ⑧ Cuivre poli
PC Polished copper | |

ABAT-JOURS - LAMPSHADES



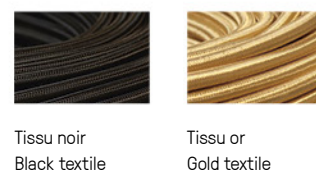
AUTRES - OTHERS



VERRERIE - GLASS



CÂBLES - CABLES



TEL. +33 (0) 2 41 32 67 54 EMAIL : CONTACT@CVL-LUMINAIRES.FR

WWW.CVL-LUMINAIRES.FR