

SATURNE

DESIGNED BY HERVÉ LANGLAIS

La sphère lumineuse est ici prétexte au voyage dans le système solaire. Munie d'un anneau en laiton orientable, la suspension *Saturne* devient le reflet de votre vision du cosmos.



For this particular light, the luminous sphere is a representation of the solar system. Provided with a rotating brass ring, the *Saturne* pendant becomes your vision of the cosmos.



**Finitions
Finishes**

● Laiton satiné	● Graphite satiné	● Nickel satiné	● Cuivre satiné
SB Satin brass	SG Satin graphite	SN Satin nickel	SC Satin copper

[Nuancier – Finish options](#)


**Matériaux
Material**

Laiton massif Solid Brass	Verrerie opale soufflée bouche Opal mouth-blown glass	Câble textile (longueur ≈ 2 m) Textile cable (length ≈ 78.7")
------------------------------	--	--

**Câble
Cable**

■ Tissu noir Black textile	■ Tissu or (sur demande uniquement) Gold textile (on request only)	<i>La longueur standard des câbles est de 2 mètres mais elle peut être diminuée à l'installation. The standard height of the cables is 2 meters (78.7") but can be adjusted to less during installation.</i>
--	---	--

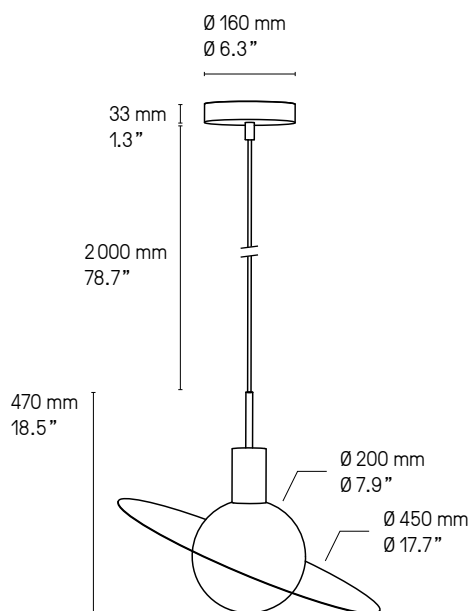
**Source
Lamping**

XL	LED intégrée	1500 lm	2700°K	14W	Alimentation int. dans le pavillon	Variation (phase cut)
	Integrated LED	1500 lm	2700°K	14W	Int. power supply incl. in canopy	Dimmable (phase cut)
	Integrated LED	1500 lm	2700°K	14W	Int. power supply incl. in canopy	Not dimmable
XS	LED intégrée	800 lm	2700°K	8W	Alimentation int. dans le pavillon	Variation (phase cut)
	Integrated LED	800 lm	2700°K	8W	Int. power supply incl. in canopy	Dimmable (phase cut), except for 110V

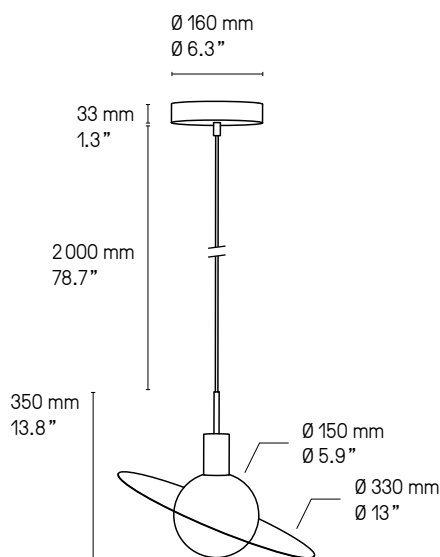
Designer

Hervé Langlais

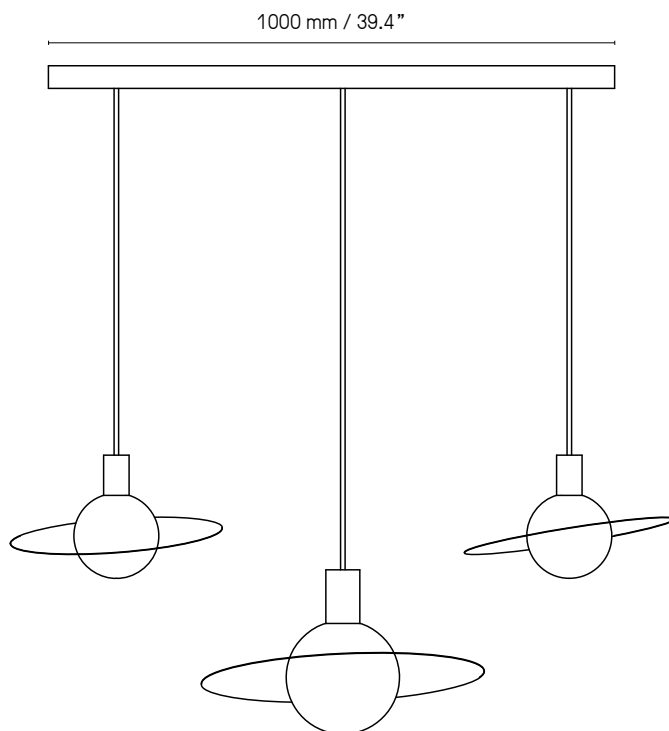
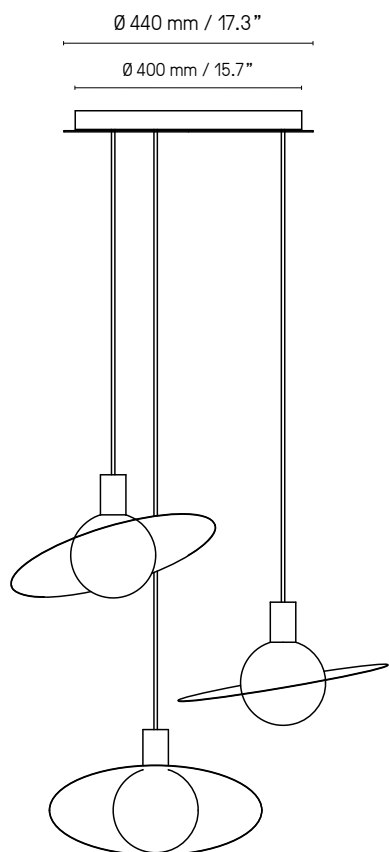
Saturne XL



Saturne XS (not dimmable for 110V)



La longueur standard des câbles est de 2 m mais elle peut être diminuée à l'installation. Autres longueurs sur demande.
The standard height of the cables is 2 m (78.7") but can be adjusted to less during installation. Custom heights available upon request.



Saturne XL SB

© Andres Orozco for Xuhui Zhang, Andy Chu, Limeng Jiang & Fran Fang – Junzi Kitchen Bleecker Street



Saturne XL & XS SB

© Iqosa Interior and Architecture Design est. 2014

Il est possible de rassembler plusieurs suspensions sur un seul pavillon, circulaire ou rectangulaire. La version rectangulaire peut être adaptée à n'importe quelle longueur. La version circulaire a un diamètre maximum indiqué sur les croquis ci-dessus. Pour plus de renseignements, veuillez nous contacter.

It is possible to cluster several pendants from one single canopy, either rectangular or circular. The rectangular canopy can be custom-made into any size to suit your requirements. As for the circular canopy, available sizes are illustrated above. Please contact us for further information.



© Yannick Labrousse

CVL LUMINAIRES

79 ROUTE DE LA CHEVALLERIE - 49770 LONGUENÉE-EN-ANJOU - FRANCE

TEL. +33 (0) 2 41 32 67 54

EMAIL : CONTACT@CVL-LUMINAIRES.FR

WWW.CVL-LUMINAIRES.FR

Brand identity: [POOL](#) Layout & production supervision: [deuxpointdeux](#)
Photos: [Garnier Studios](#) except when mentioned otherwise 3D: [CVL](#) except when mentioned otherwise

Make sure to download our latest catalogue [here](#)