

ÉCLIPSE

DESIGNED BY HERVÉ LANGLAIS

Gamme d'appliques proposée en deux diamètres, *Éclipse* joue avec l'effet de disparition entre sa dalle de LED et ses deux disques en laiton. Un objet céleste qui ensoleille les architectures.




A range of wall light available in two diameters, *Éclipse* plays with the disappearing effect between its LED slab and its two brass discs. A celestial object to brighten up architecture..



Finitions Finishes ①+②

[Nuancier – Finish options](#)

 Laiton satiné	 Graphite satiné	 Nickel satiné	 Cuivre satiné
SB Satin brass	SG Satin graphite	SN Satin nickel	SC Satin copper

En standard, le petit disque au centre du produit sera toujours en finition ① polie.
Si vous préférez une finition satinée, merci de le préciser.
The small centered disc on the front always comes in a polished finish ① but can be in satin if specified.

Matériaux Material

Laiton massif
Solid Brass

Description Features

L'applique *Éclipse* est fixe. Une fois positionnée au mur, elle ne peut pas tourner.
Please be aware that discs are fixed and cannot be positioned in any other way.

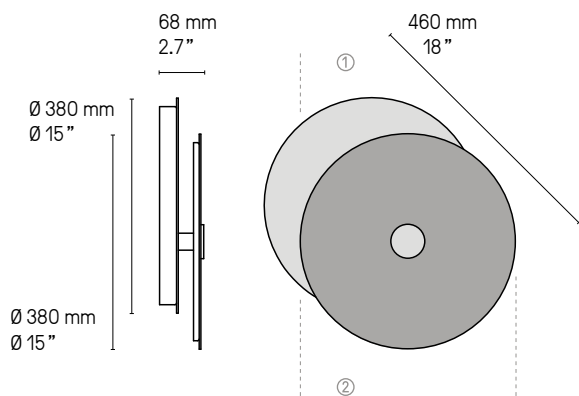
Source Lamping

LED intégrée	1600 lm	3000°K	12W	Alim. électronique intégrée	Variation (phase cut)
Integrated LED	1600 lm	3000°K	12W	Integrated power supply	Dimmable (phase cut)

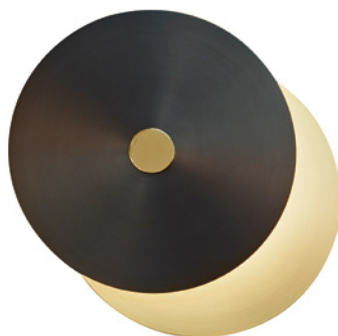
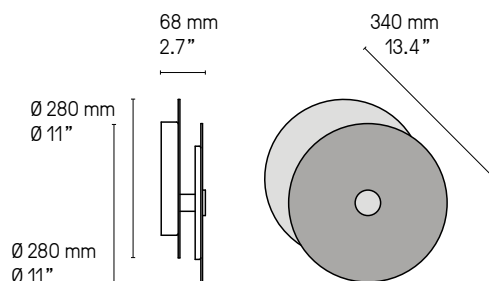
Designer

Hervé Langlais

Éclipse XL



Éclipse XS



Éclipse XL SB/SG



Eclipse XS + XL SB/SB



© Yannick Labrousse

CVL LUMINAIRES

79 ROUTE DE LA CHEVALLERIE - 49770 LONGUENÉE-EN-ANJOU - FRANCE

TEL. +33 (0) 2 41 32 67 54

EMAIL : CONTACT@CVL-LUMINAIRES.FR

WWW.CVL-LUMINAIRES.FR

Brand identity: [POOL](#) Layout & production supervision: [deuxpointdeux](#)
Photos: [Garnier Studios](#) except when mentioned otherwise 3D: [CVL](#) except when mentioned otherwise

Make sure to download our latest catalogue [here](#)