

EARTH

DESIGNED BY ÉMILIE CATHELINÉAU

Un cœur lumineux, serti d'un métal ajouré de manière extrêmement fine ou d'un disque plein, confère à cette collection une touche Art déco. Du clair-obscur au moucharabieh, les idées de composition sont variées.



This wall light, with an illuminated center, assembled with an extremely fine openwork or a fully covered piece of metal gives this collection an Art déco style. From semi-darkness to a patterned light source, arrangements can vary.



Finitions ① + ②
Finishes

● Laiton satiné
SB Satin brass

● Graphite satiné
SG Satin graphite

● Nickel satiné
SN Satin nickel

● Cuivre satiné
SC Satin copper


[Nuancier – Finish options](#)

Matériaux
Material

Laiton massif
Solid brass

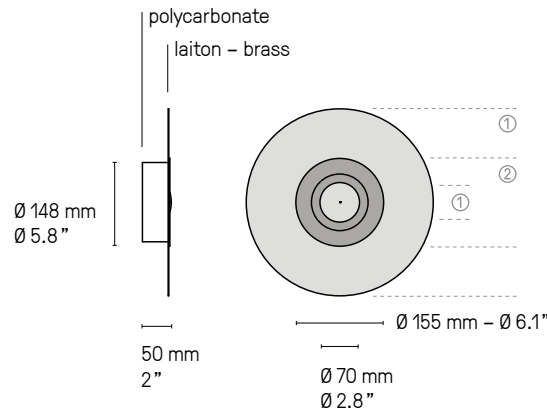
Diffuseur en polycarbonate
Polycarbonate diffuser

Source
Lamping

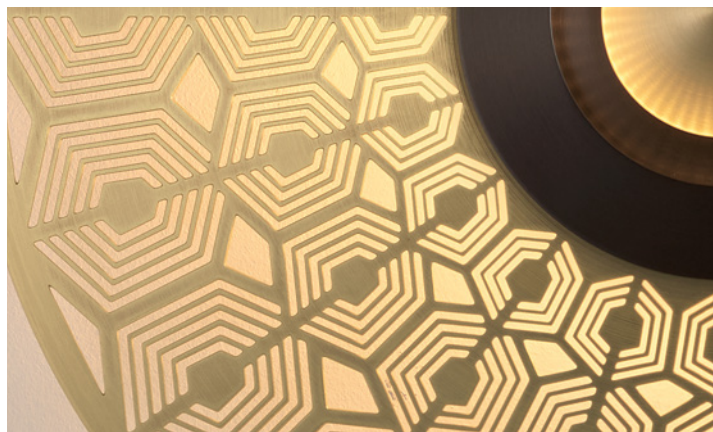
LED intégrée	1030 lm	2700°K	13W	Alim. électronique 24V intégrée	Variation (phase cut)
Integrated LED	1030 lm	2700°K	13W	Integrated 24V power supply	Dimmable (phase cut)
 Integrated LED	1030 lm	2700°K	15W	Integrated 24V power supply	Dimmable (phase cut) Damp

Designer

Émilie Cathelineau

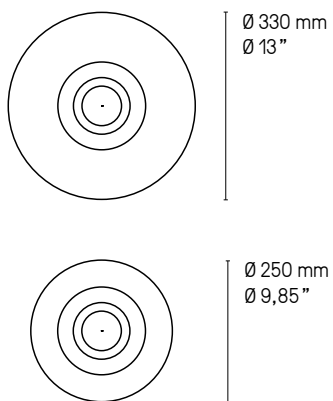


Partie centrale identique pour tous les modèles, quels que soient la taille et le motif.
Identical central part for all *Earth* fixtures for any size and design.



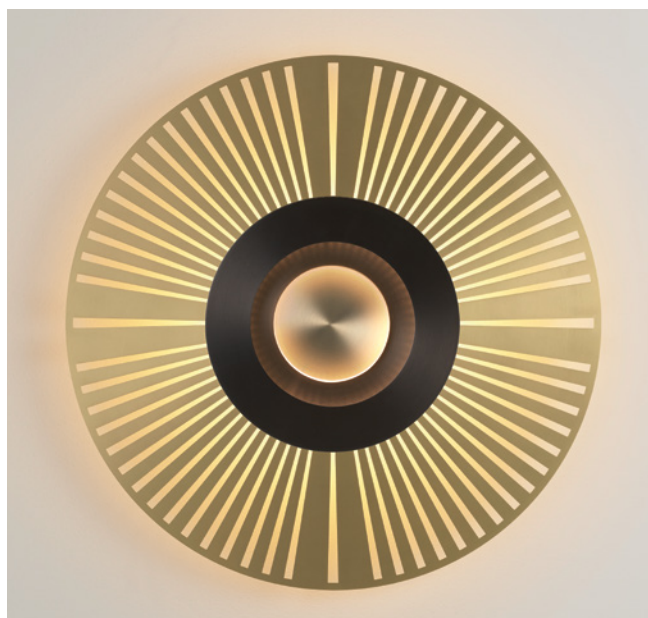
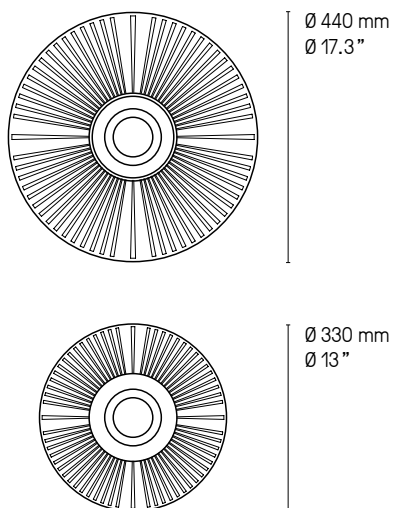
Earth Turtle 440 SB/SG

Earth Sober Ø 250 & Ø 330 mm



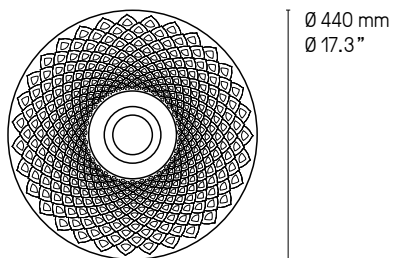
Earth Sober 330 SN/SG

Earth Éclat Ø 330 & Ø 440 mm

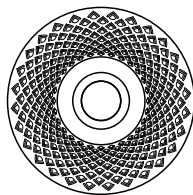


Earth Éclat 330 SB/SG

Earth Mandala Ø 330 & Ø 440 mm



Ø 440 mm
Ø 17.3"

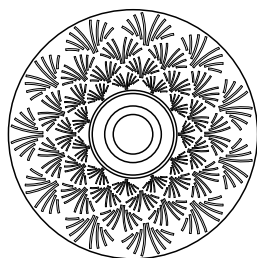


Ø 330 mm
Ø 13"

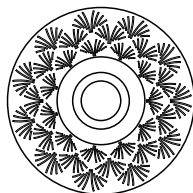


Earth Mandala 330 SB/SG

Earth Palm Ø 330 & Ø 440 mm



Ø 440 mm
Ø 17.3"

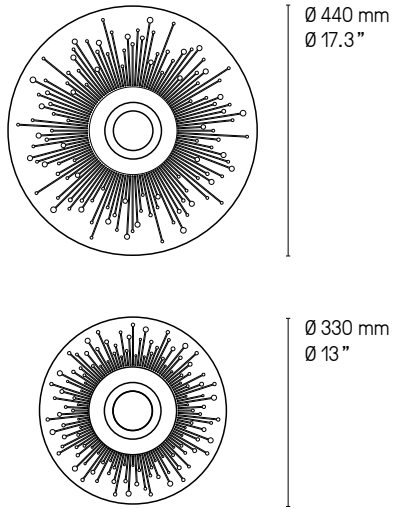


Ø 330 mm
Ø 13"



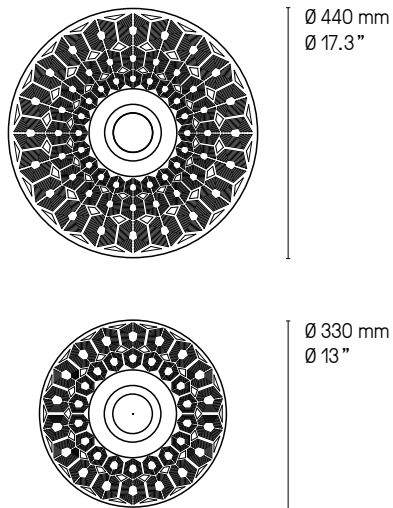
Earth Palm 330 SB/SG

Earth Sun Ø 330 & Ø 440 mm



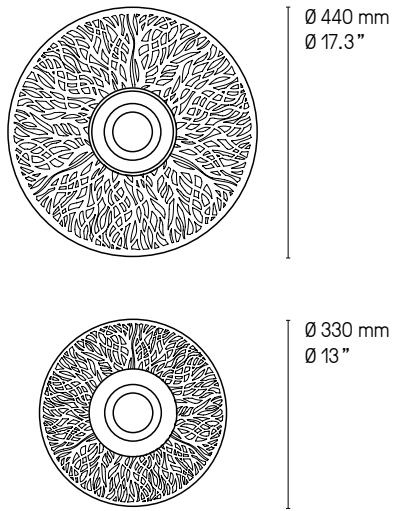
Earth Sun 330 SB/SG

Earth Turtle Ø 330 & Ø 440 mm



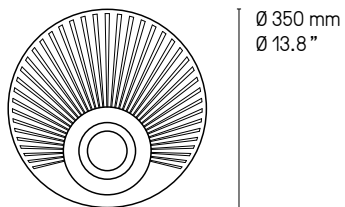
Earth Turtle 330 SG/SB

Earth Racine Ø 330 & Ø 440 mm



Earth Racine 330 SB/SG

Earth Radian Ø 350 mm



Earth Radian 350 SG/SB



Earth Radian 350 SB/SG



© Yannick Labrousse

CVL LUMINAIRES

79 ROUTE DE LA CHEVALLERIE - 49770 LONGUENÉE-EN-ANJOU - FRANCE

TEL. +33 (0) 2 41 32 67 54

EMAIL : CONTACT@CVL-LUMINAIRES.FR

WWW.CVL-LUMINAIRES.FR

Brand identity: [POOL](#) Layout & production supervision: [deuxpointdeux](#)
Photos: [Garnier Studios](#) except when mentioned otherwise 3D: [CVL](#) except when mentioned otherwise

Make sure to download our latest catalogue [here](#)